

MG7EBR77 / MG7EBRI77

EBR77 / EBRI77

CATALOGO PARTI DI RICAMBIO
CATALOGUE PIECES DETACHEES
ERSATZTEILKATALOG
SPARE PARTS CATALOGUE





**Catalogo parti di ricambio valido
dalla matricola 0000001 (31.10.2006) ad oggi (06.04.2016)**

**Catalogue pieces detachees
valable à partir du numero de Série n. 0000001 (31.10.2006) jusqu'à aujourd'hui
(06.04.2016)**

**Ersatzteilkatalog
gültig ab Serien-Nr. 0000001 (31.10.2006) bis heute (06.04.2016)**

**Spare parts catalogue
valid from serial no. 0000001 (31.10.2006) up today (06.04.2016)**

**Catálogo de peças de reposição
válido do número de série 0000001 (31.10.2006) até hoje (06.04.2016)**

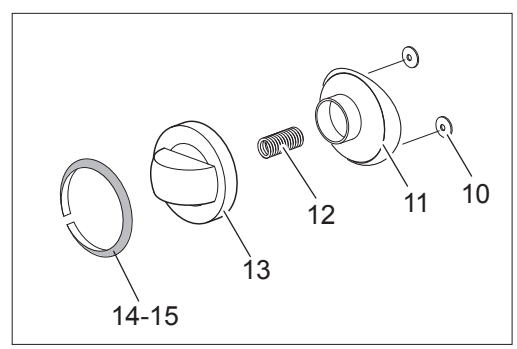
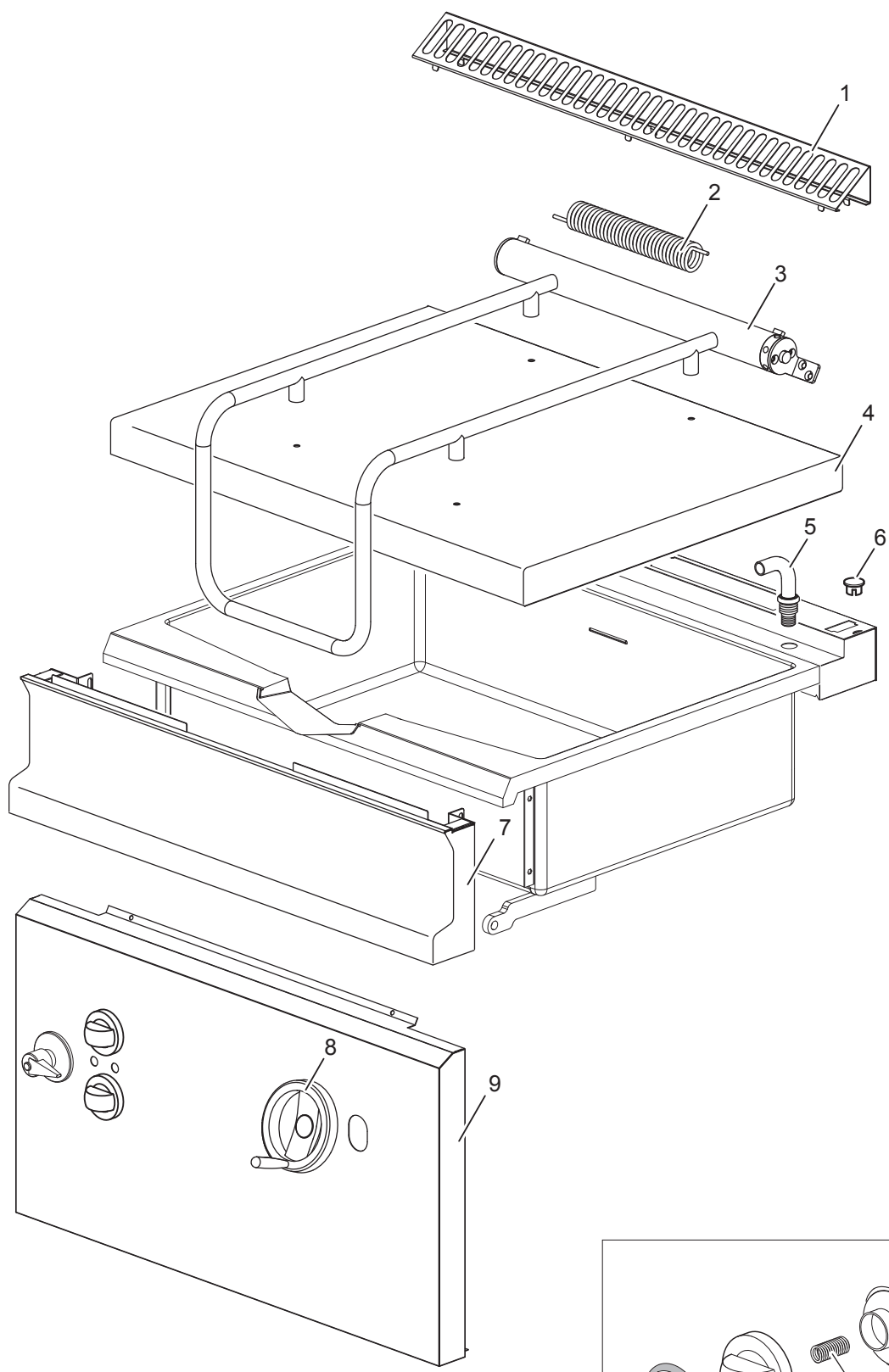
Le informazioni sono considerate non vincolanti. Le immagini rappresentate sono puramente indicative. Il produttore si riserva il diritto di apportare modifiche in qualsiasi momento senza preavviso.

Les informations données ne sont pas contraignantes. Les images montrées sont à titre indicatif. Le producteur se réserve le droit d'apporter des modifications sans préavis.

Die im vorliegenden Dokument aufgeführten Informationen und Bilder sind unverbindlich. Der Hersteller behält sich das Recht vor, jederzeit ohne vorherige Ankündigung Änderungen vorzunehmen

Info and drawing could be slightly different from reality and they cannot be considered as compelling. Manufacturer can modify info anytime without forewarning.

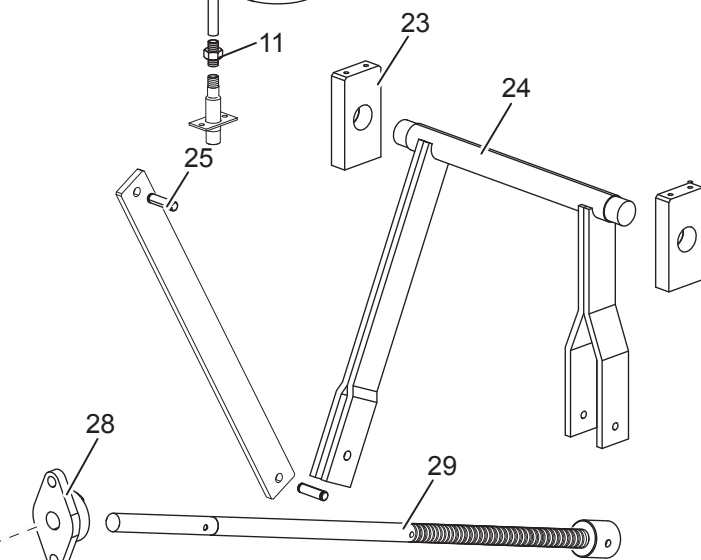
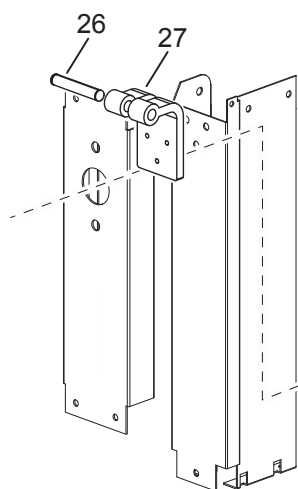
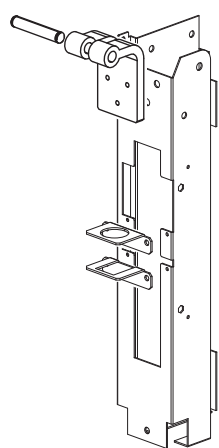
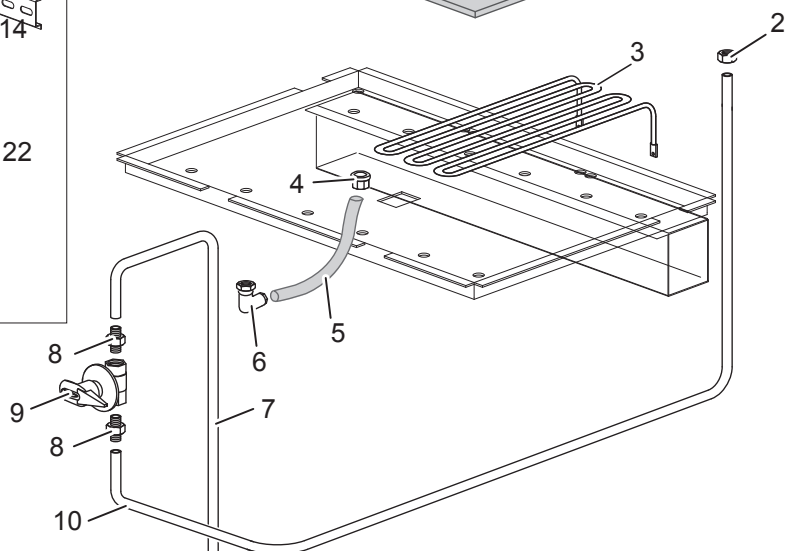
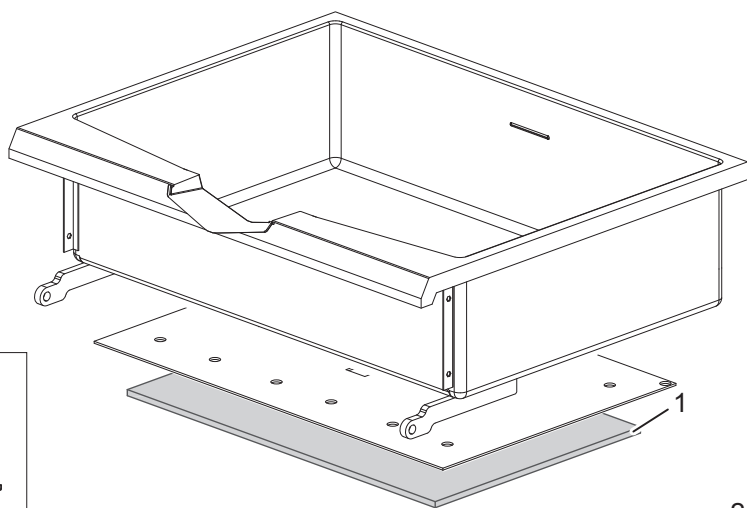
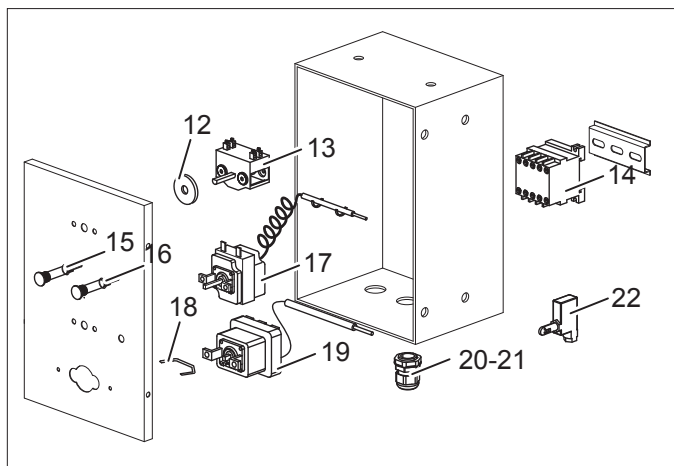
As Informações e desenhos podem estar um pouco diferente da realidade e são puramente indicativas. O fabricante pode modificar estas informações a qualquer momento sem aviso prévio.



Nr.	Codice	Titolo
1.	184631	GRIGLIA CAMINO
2.	RTCP800026	MOLLA, CERNIERA COP.GBR7/G150
3.	169419	GRUPPO CERNIERA COMPLETA
4.	180419	COPERCHIO
5.	167439	EROGATORE ACQUA
7.	180518	CRUSCOTTO
8.	165900	VOLANTINO
9.	180548	FACCIATA
13.	168878	CORPO MANOPOLA COMMUTATORE
14.	168517	ANELLO MANOPOLA COMMUTATORE
15.	174832	ANELLO MANOPOLA TERMOSTATO



Nr.	Codice	Titolo
1.	169604	<i>POSTERIORE</i>
2.	173523	<i>FIANCO</i>
3.	RTCU700277	<i>PIEDINO+T.S.G4SF7/145</i>



Nr.	Codice	Titolo
1.	PACU700189	PANNELLO ISOLANTE
2.	RTCP800013	DADO 1/2"
3.	RTCU700646	R.EBR7 3KW240
4.	173143	MANICOTTO TENUTA
5.	173141	GUAINA
6.	173142	GOMITO
7.	173369	TUBO ALIMENTAZIONE RUBINETTO ACQUA
8.	RTCU900132	NIPLES 1/2"-3/8"
9.	RTCU600075	RUB.CAR.ACQ.GC66 1320
10.	173368	
11.	RTCU900103	NIPLES 3/8"ZINC
12.	RTCU800185	GUARNIZ.ASTA COMMUTATORE
13.	RTCU700212	COMM.BM2E 4922015705
14.	164608	
15.	166465	LAMP.SP.VERDE SL-CO27500
16.	166466	LAMP.SP.ARANC. SL-CO27500
17.	RTCU700085	T.E.EBR7 5519062802
18.	PABF900217	SQUADRETTA
19.	RTBF800192	T.L.EBR/T420 5532582804
20.	RTBF800138	F/CAVOPG21 53015050+D53019050C
21.	RTBF800139	F/CAVO PG13
22.	RTBF800113	MICROINT.SOLL.VASCA GBR C7DZN
23.	RTCU700512	SUPPORTO RIBALTATORE
24.	RTCU700509	RIBALTATORE VASCA
25.	RTBF900096	PERNO FISSAGGIO PROLUNGA
26.	RTCU700503	PERNO CERNIERA ANTERIORE
27.	RTCU700502	CERNIERA ANTERIORE
28.	RTCU700504	SUP.OSCILL.GBR7 UCFL204
29.	182078	VITE RIBALTATORE+BUSSOLA